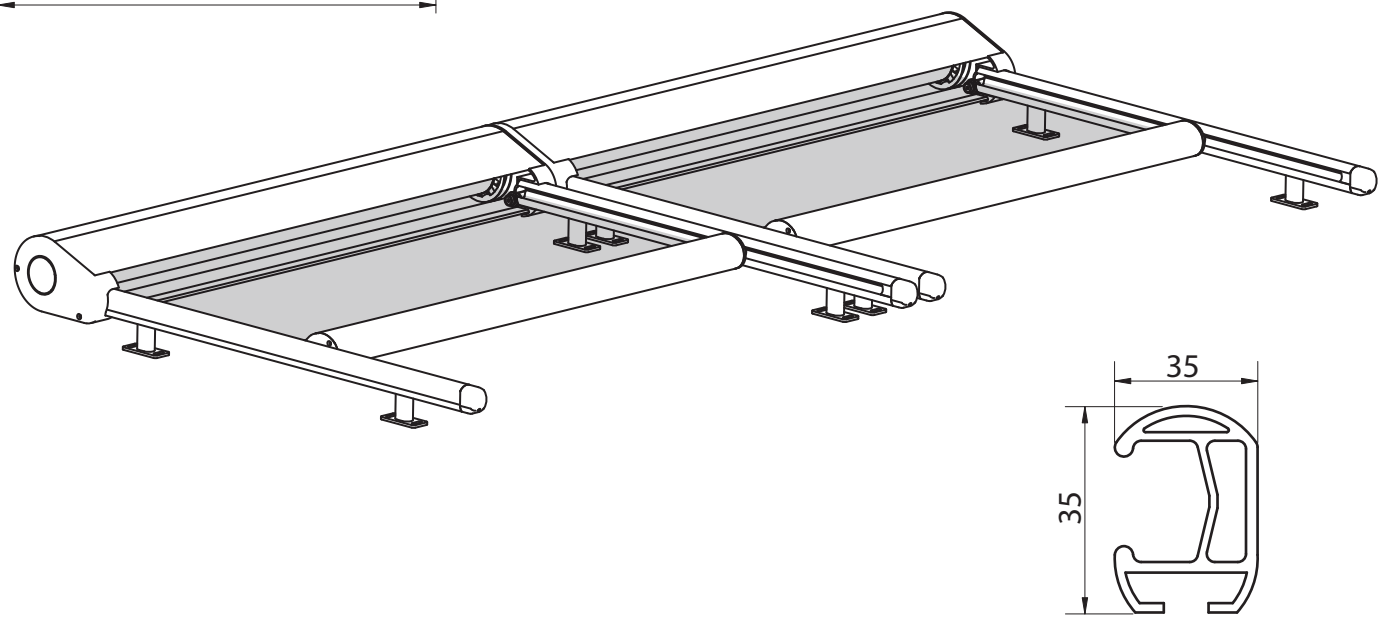


Technische Unterlagen
 System Veranda
 2008



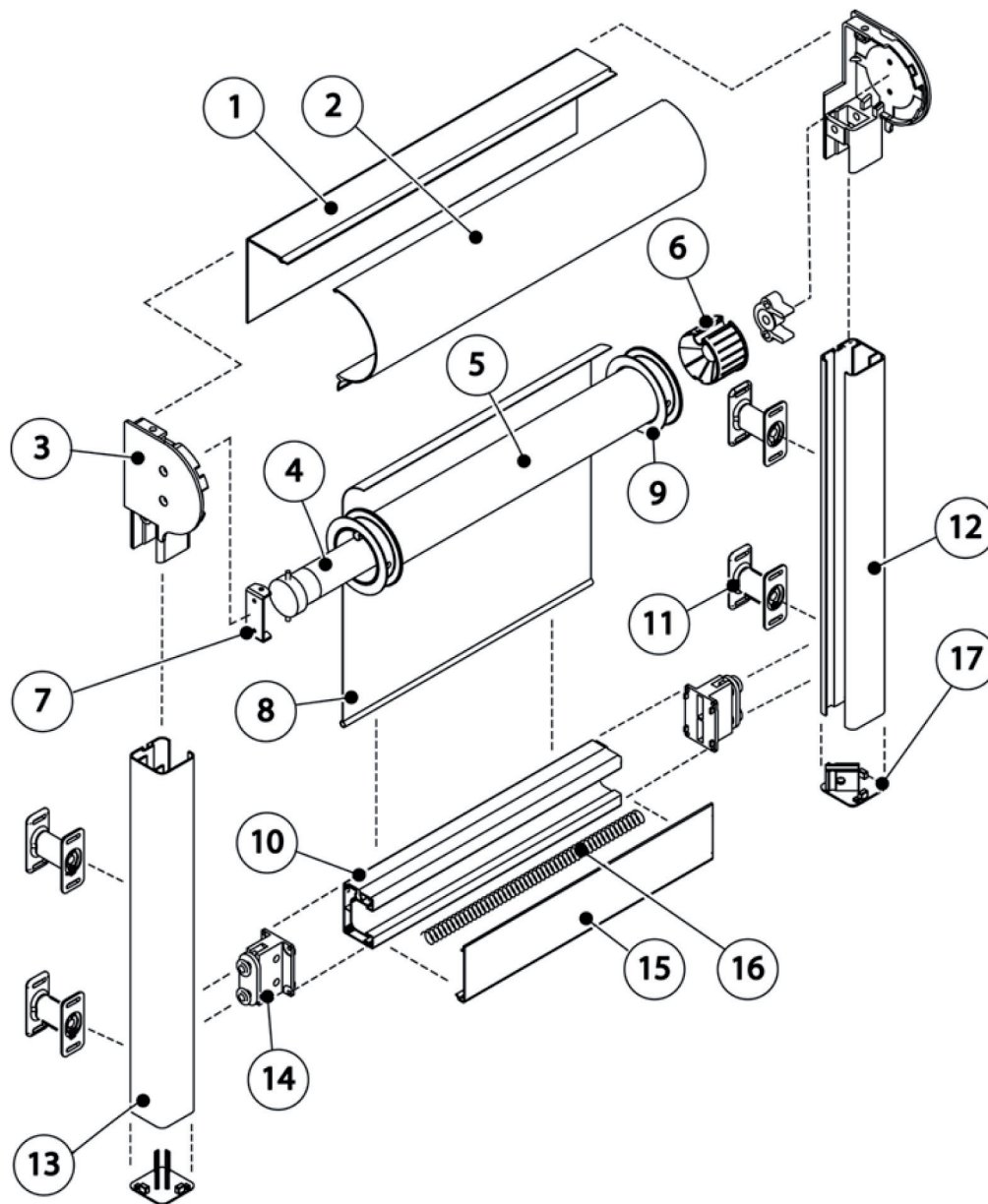
Inhalt:

1. SYSTEM VERANDA.....	5
1.1. Einzelteile.....	6
1.2. Querschnitte.....	7
1.3. Außenmaß - Montage.....	8
1.4. Außenmaß - Gruppenmontage.....	9
1.5. Montagefuß.....	10
1.6. Montage der zwei nebeneinander liegende Führungsschienen.....	11
2. SYSTEM VERANDA - S.....	13
2.1. Einzelteile.....	14
2.2. Querschnitte.....	15
2.3. Außenmaß - Montage.....	16
2.4. Außenmaß - Gruppenmontage.....	17
2.5. Montagefuß.....	18

S y s t e m V e r a n d a

Veranda

Einzelteile



1,2 – Kasette

3 – Blendkappe

4 – Motor

5 – Tuchwelle

6 – Achsenadapter

7 – Motorkonsole

8 – Tuch

9 – Wickelrad

10 – Ausfallprofil

11 – Montagefuß

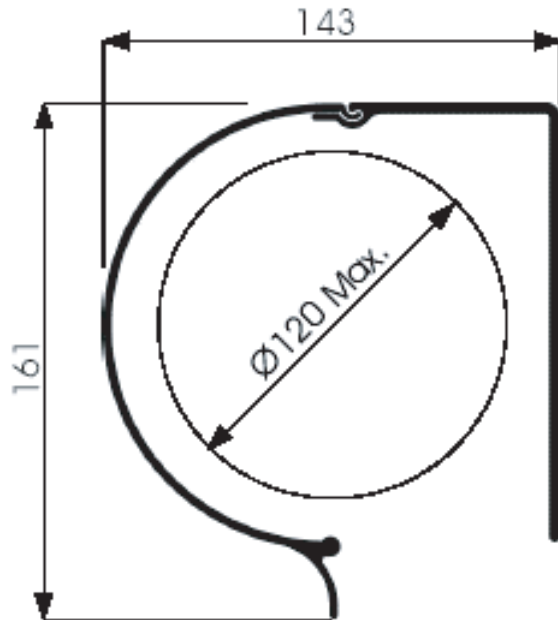
12, 13 – Führungsschienen

14 – Rollenmechanismus

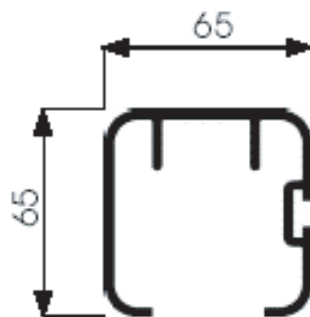
15 – Revisionsklappe des Ausfallprofils

16 – Feder

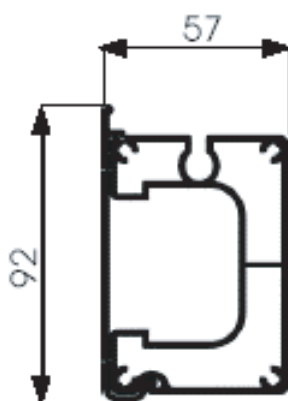
17 – Führungsschienenstöpsel



Kassette



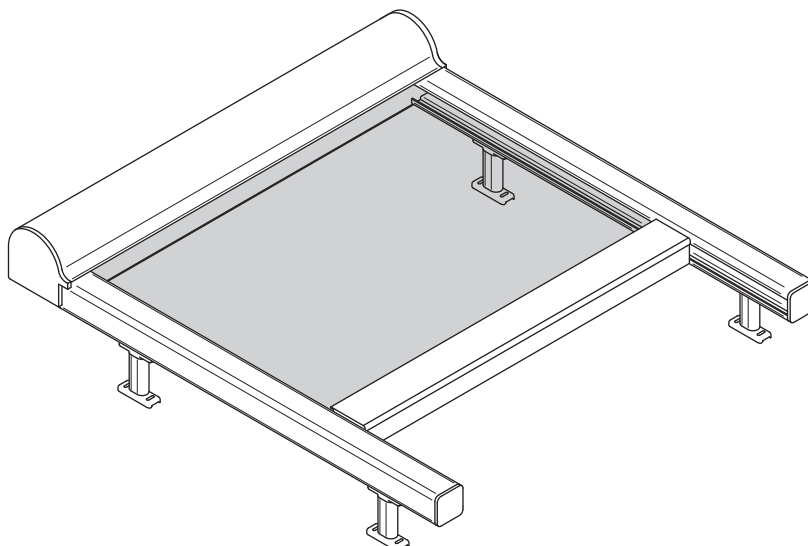
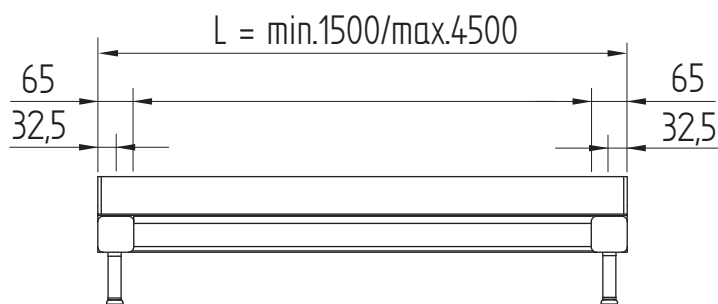
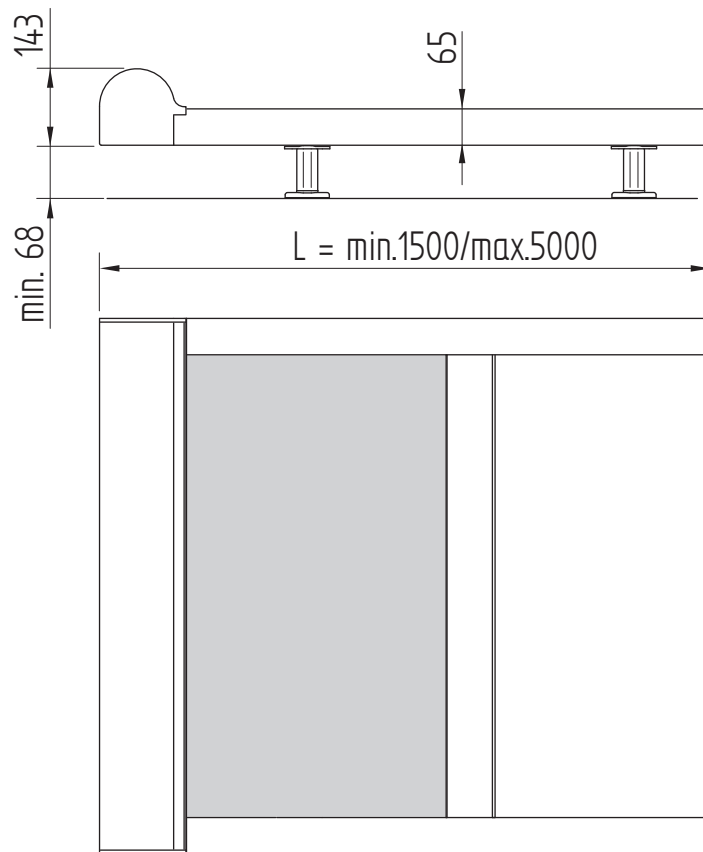
Führungsschiene



Fallprofil

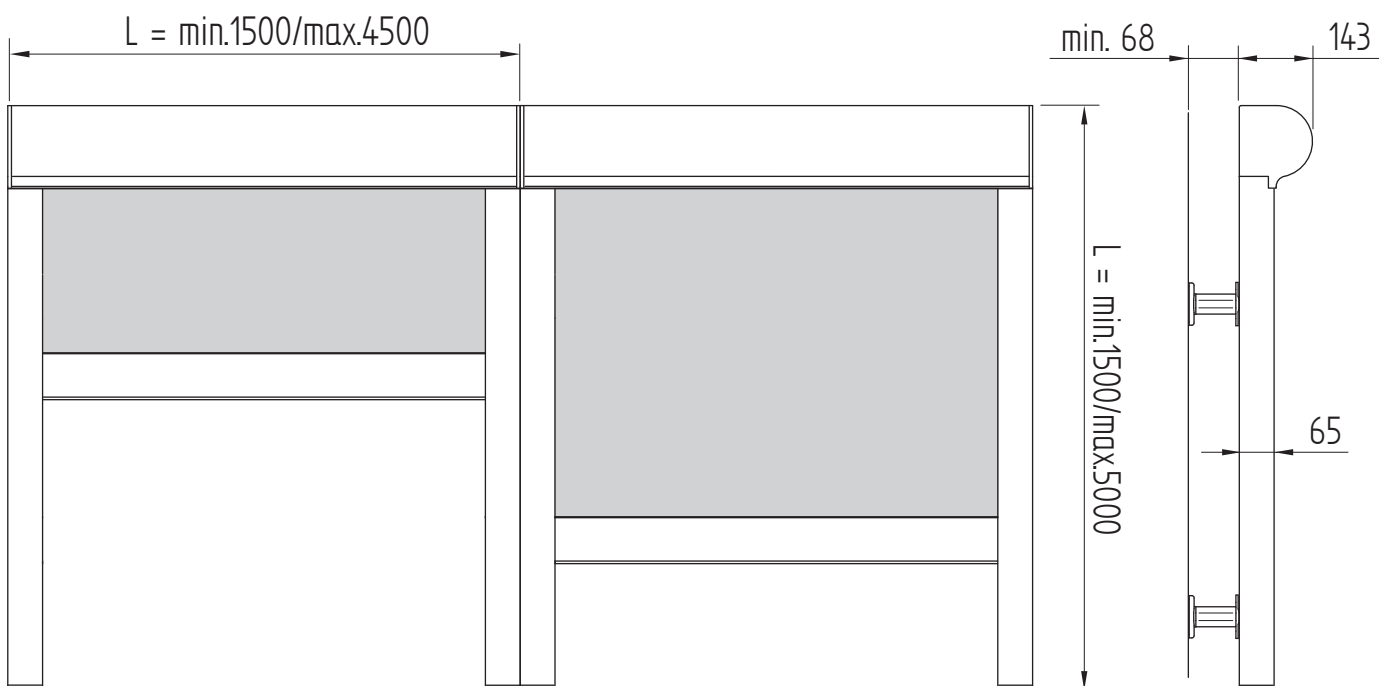
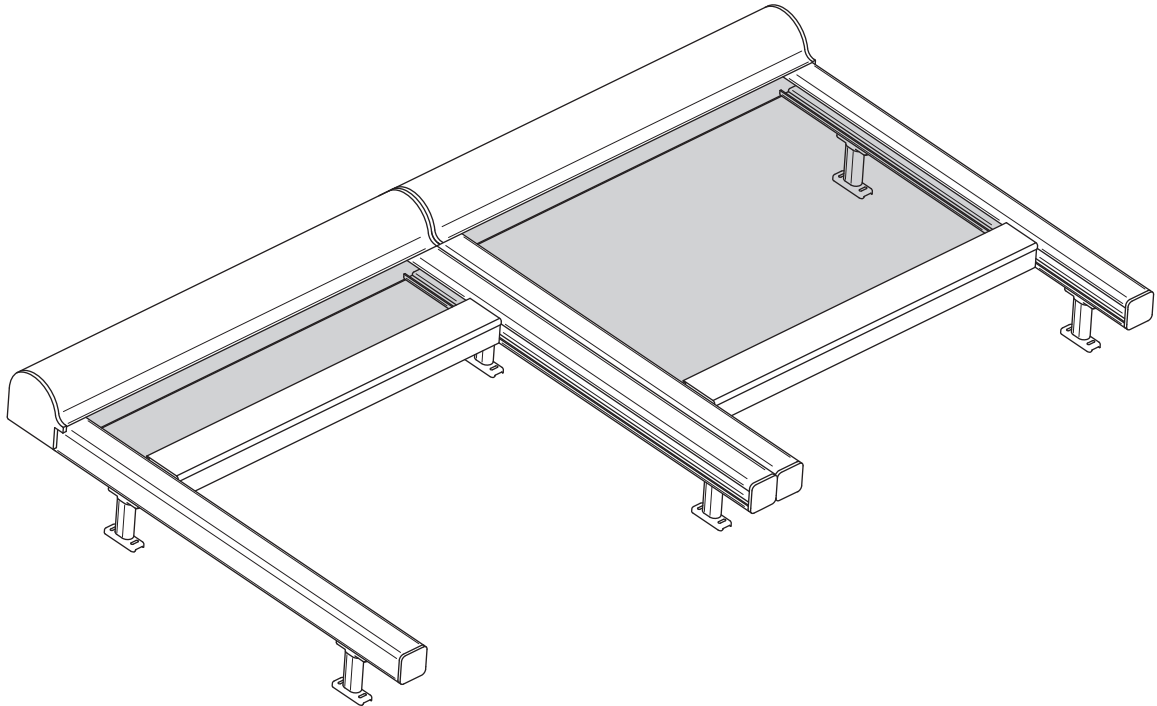
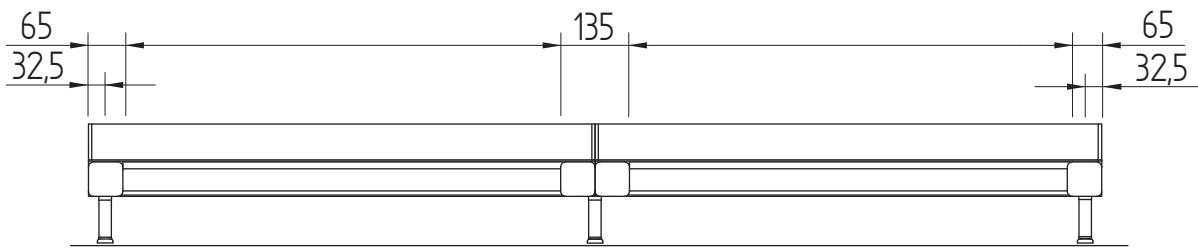
Veranda

Außenmaß – Montage



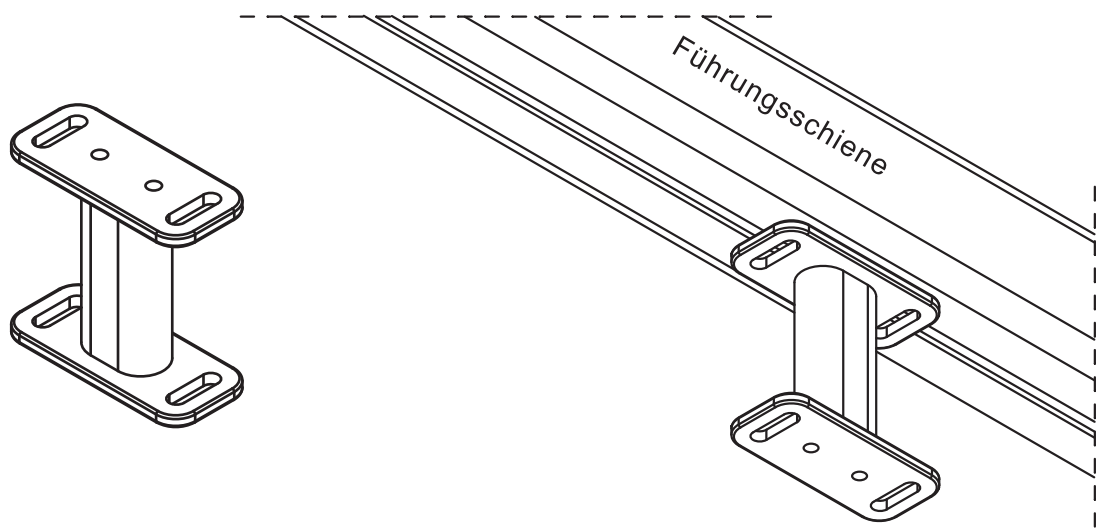
Veranda

Außenmaß – Gruppenmontage

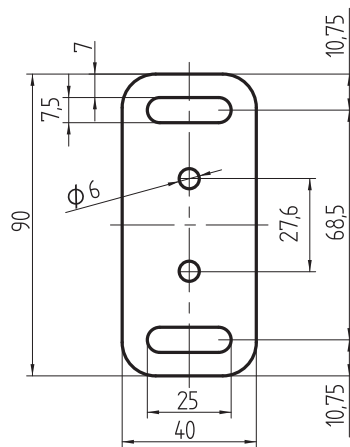


Veranda

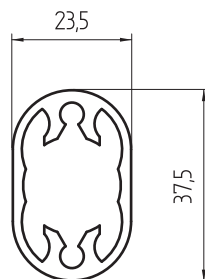
Montagefuß

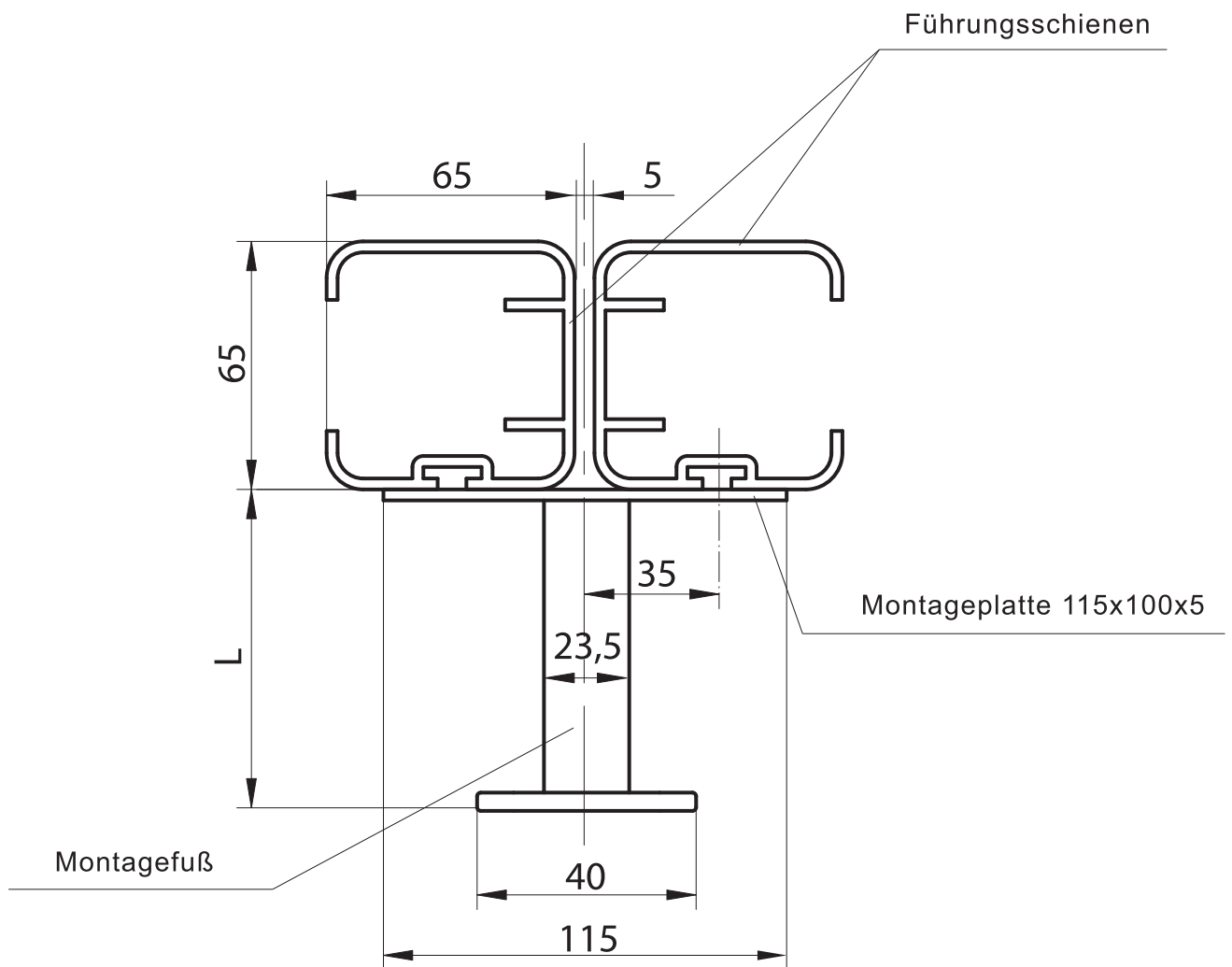


Montagefuß



Rohr



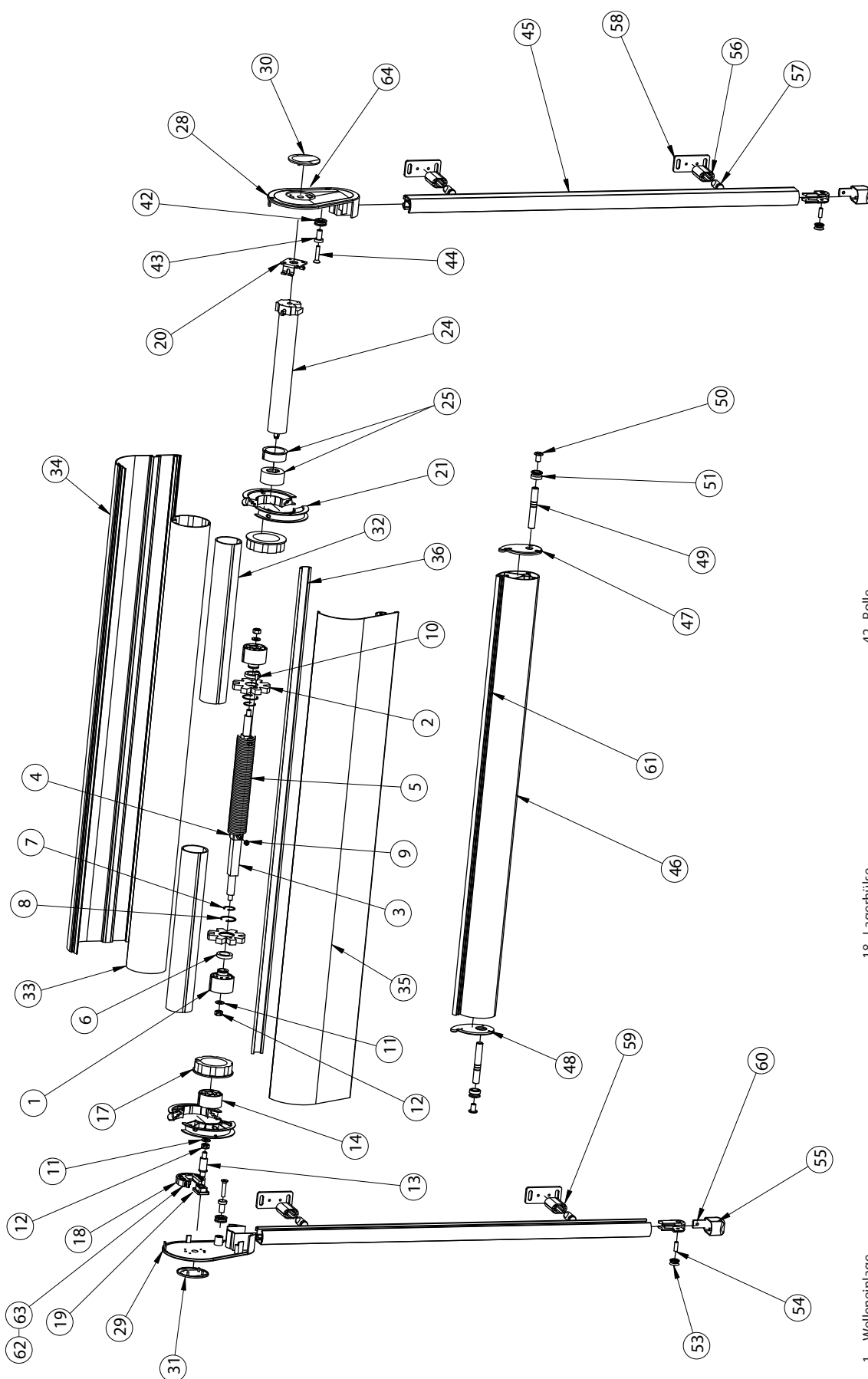


Verteilung der Montagefüßen für 1 M

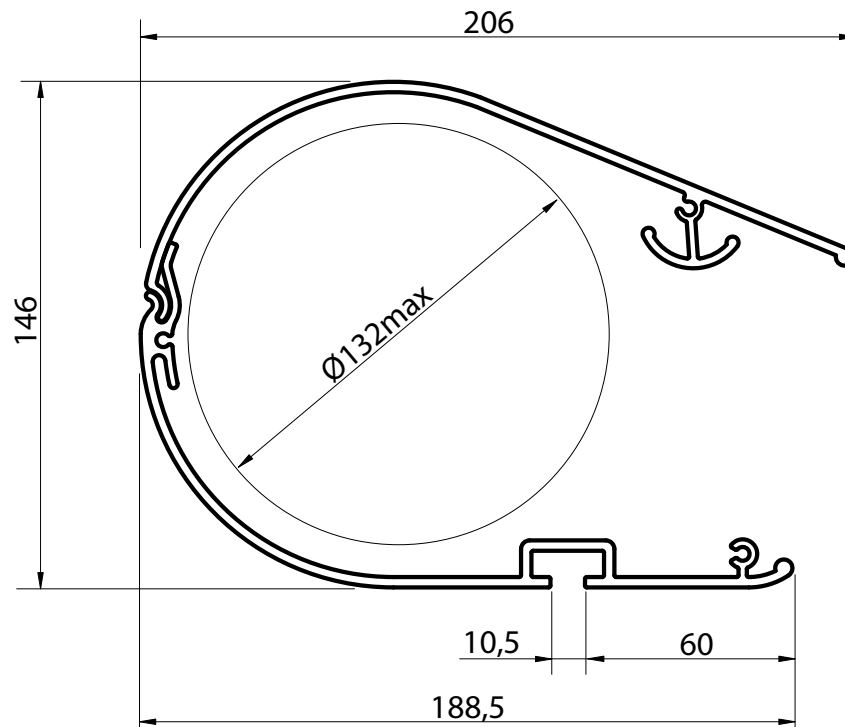
S y s t e m V e r a n d a - s

Veranda-s

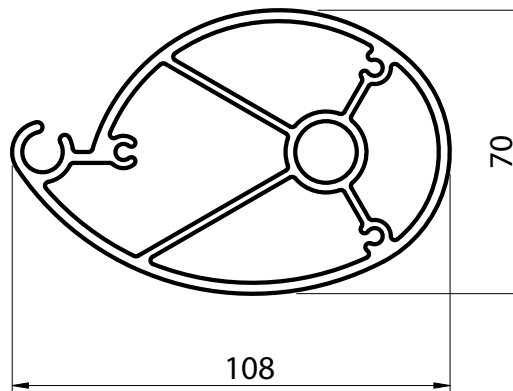
Einzelteile



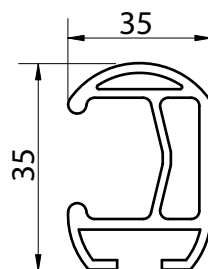
- | | | |
|---|---------------------------------------|-------------------------|
| 1. Welleneinlage | 42. Rolle | 58. Montagefußplatte |
| 2. Lagerhülse | 43. Buchse | 59. Drückschraube M8x16 |
| 3. Quadratwelle | 44. Zylinderschraube M8x40 | 60. Drückschraube M8x10 |
| 4. Verbindungsklemme | 45. Führungsschiene | 61. Fallprofil |
| 5. Feder | 46. Ausfallprofil | 62. M6x20 Kegelschraube |
| 6. Lager | 47. rechte Endkappe für Ausfallprofil | 63. Sechskantmutter M6 |
| 7. Aufsatzring 25Z | 48. linke Endkappe für Ausfallprofil | 64. M6x12 Kegelschraube |
| 8. Aufsatzring 37W | 49. Radachse | |
| 9. Mutter M10 mit verzinktem Aufsatzring | 50. Gleitbuchse | |
| 10. Zylinderschraube M6x20 verzinkt | 51. Rad | |
| 11. Unterlage | 53. Seil – Endrolle | |
| 12. Mutter M10 mit verzinktem Aufsatzring | 54. Rollenachse | |
| 13. Stift | 55. Führungsschiene Stöpsel | |
| 14. Welleneinlage 2 | 56. Montagefuß W 2551 | |
| 17. Gleitlager | 57. Stift für Montagefuß | |
| 18. Lagerhülse | | |
| 19. Gleitlager | | |
| 20. Motorconsole | | |
| 21. Wickelrad | | |
| 24. Motor | | |
| 25. Adapter und Mitnehmer | | |
| 28. rechte Blendkappe | | |
| 29. linke Blendkappe | | |
| 30. rechte Stöpsel für Endkappe | | |
| 31. linke Stöpsel für Endkappe | | |
| 32. innere Welle Ø 63 mm | | |
| 33. äußere Tuchwelle Ø 96 mm | | |
| 34. Kassette | | |
| 35. Revisionsklappe | | |
| 36. Gleitprofil | | |



Ausfallprofil

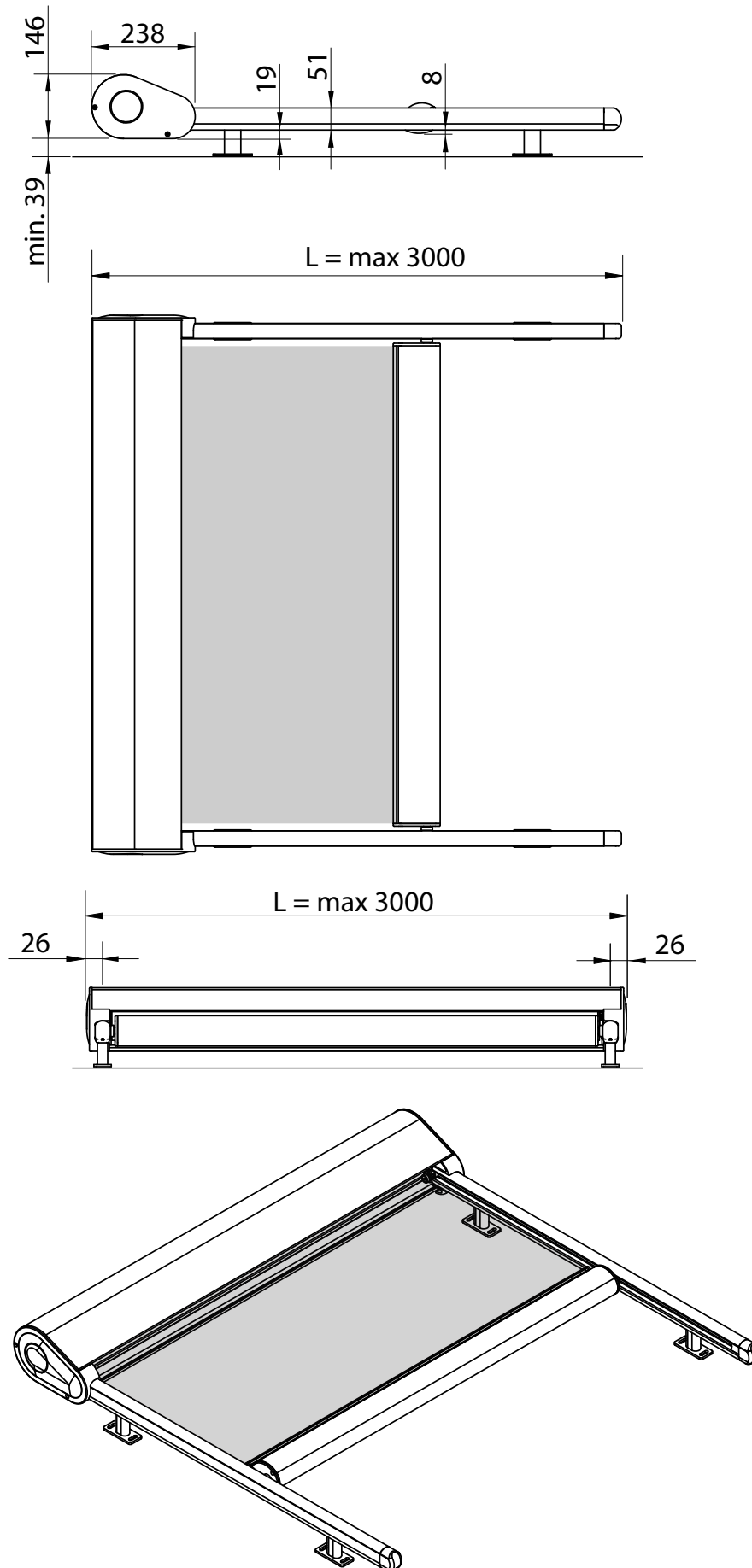


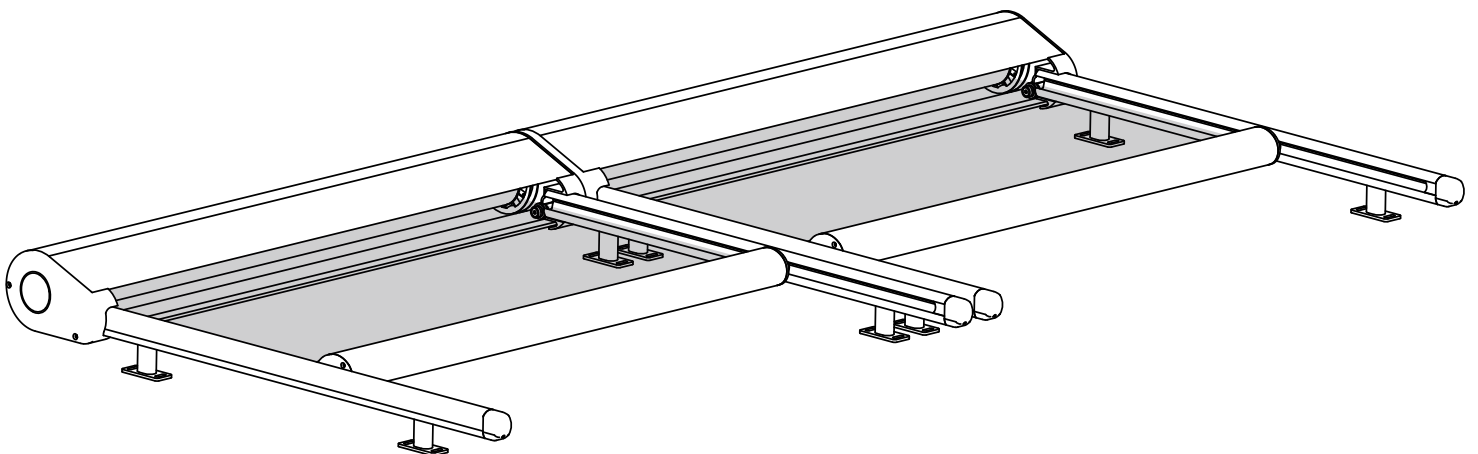
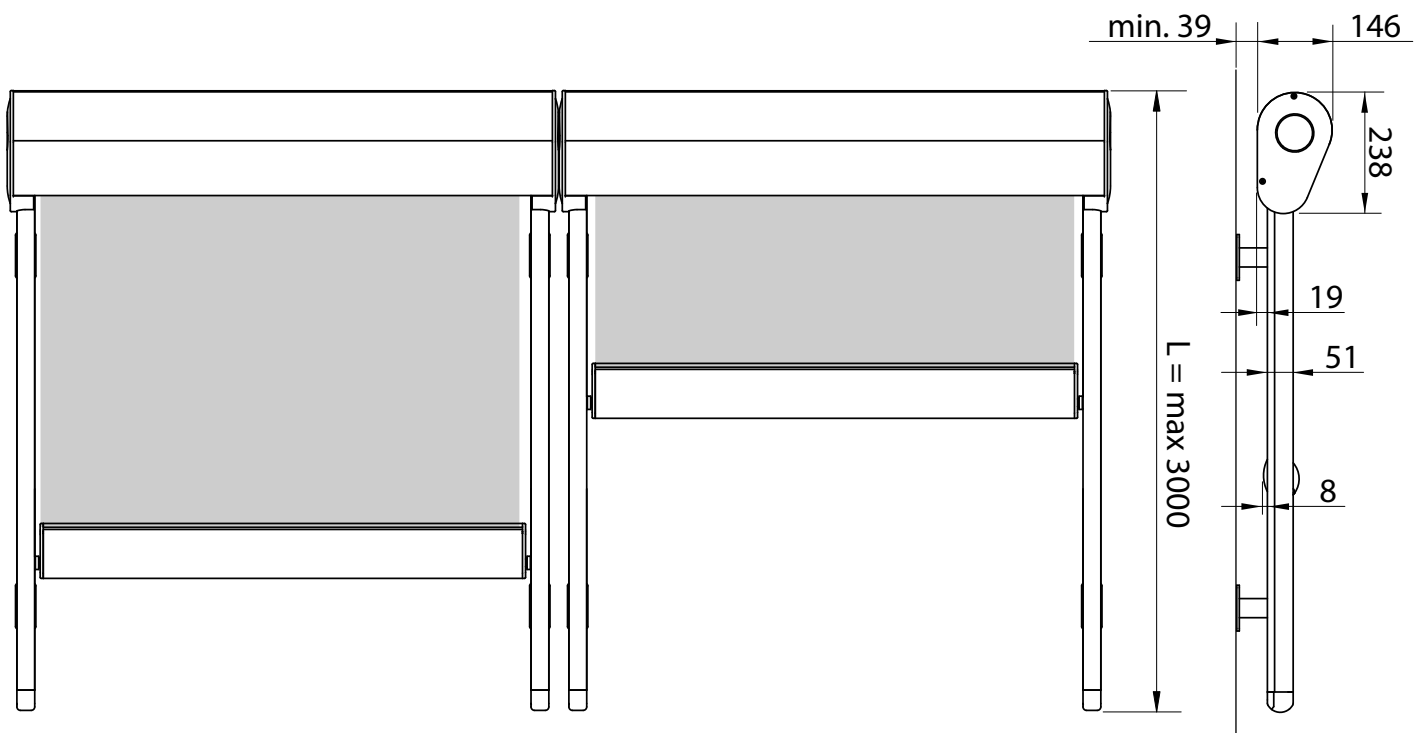
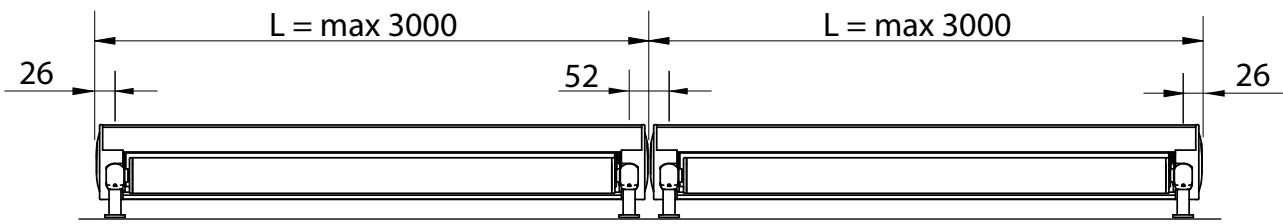
Einzelführungsschiene



Veranda-s

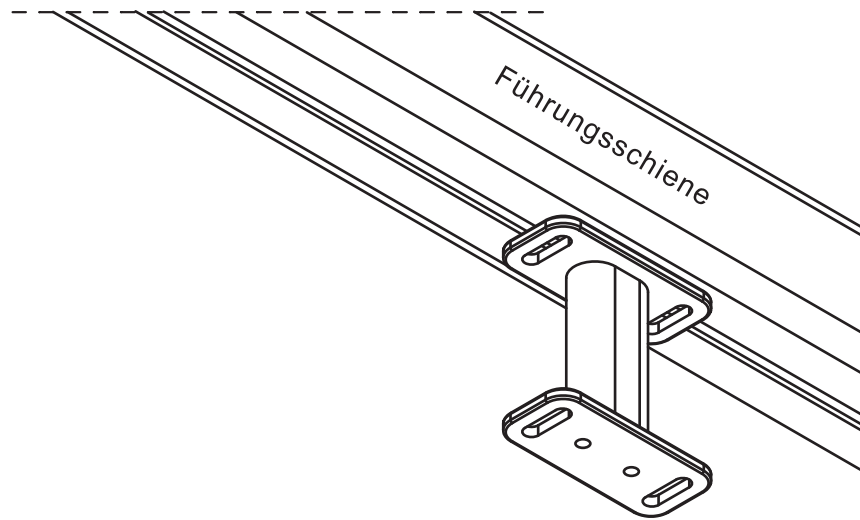
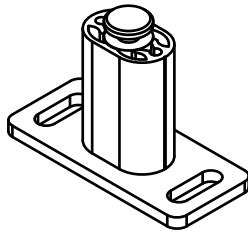
Außenmaß – Montage



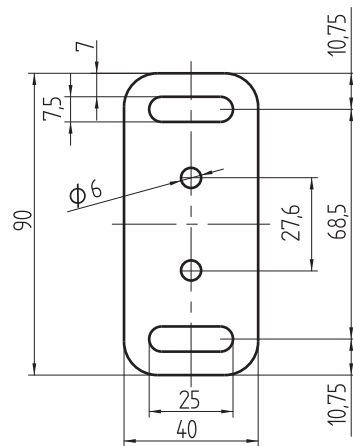


Veranda-s

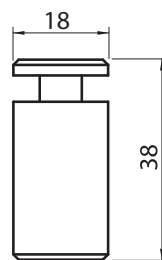
Montagefuß



Stift für Montagefuß



Montagefuß



Rohr

