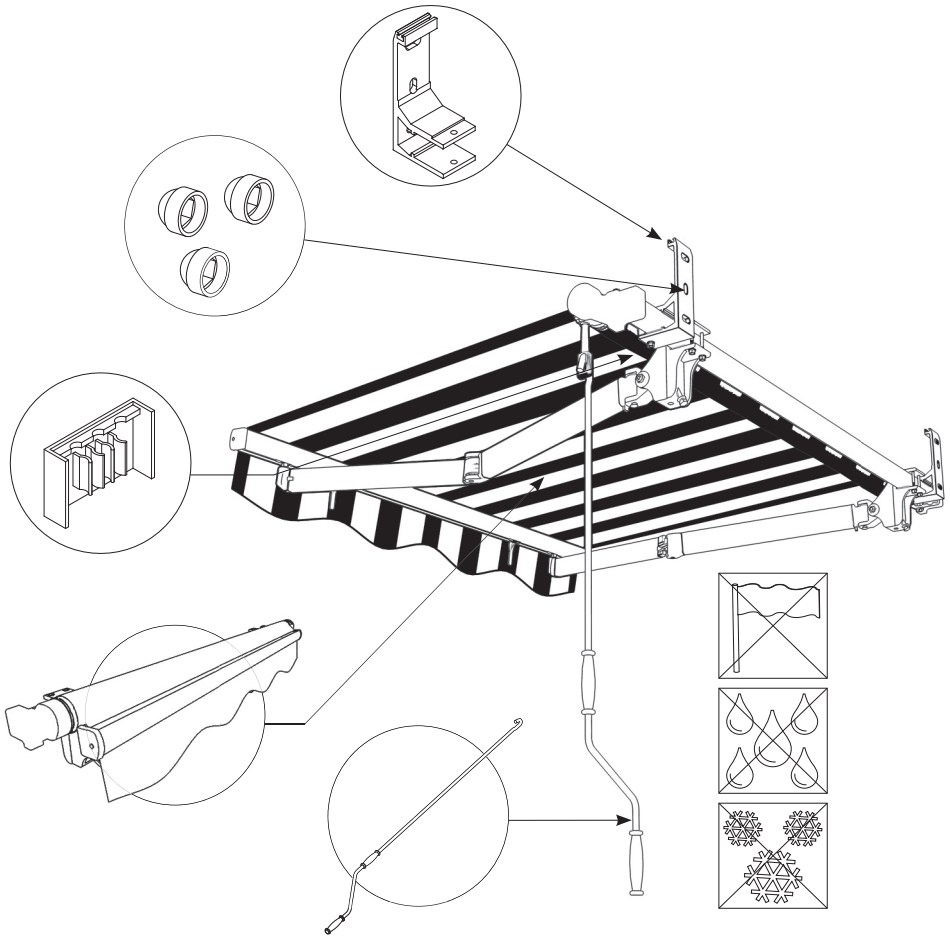
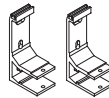


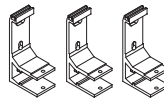
# Australia



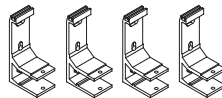
$L \leq 3,5\text{m}$



$3,5\text{m} < L \leq 4,7\text{m}$



$4,7\text{m} < L \leq 5,9\text{m}$



$L > 5,9\text{m}$

