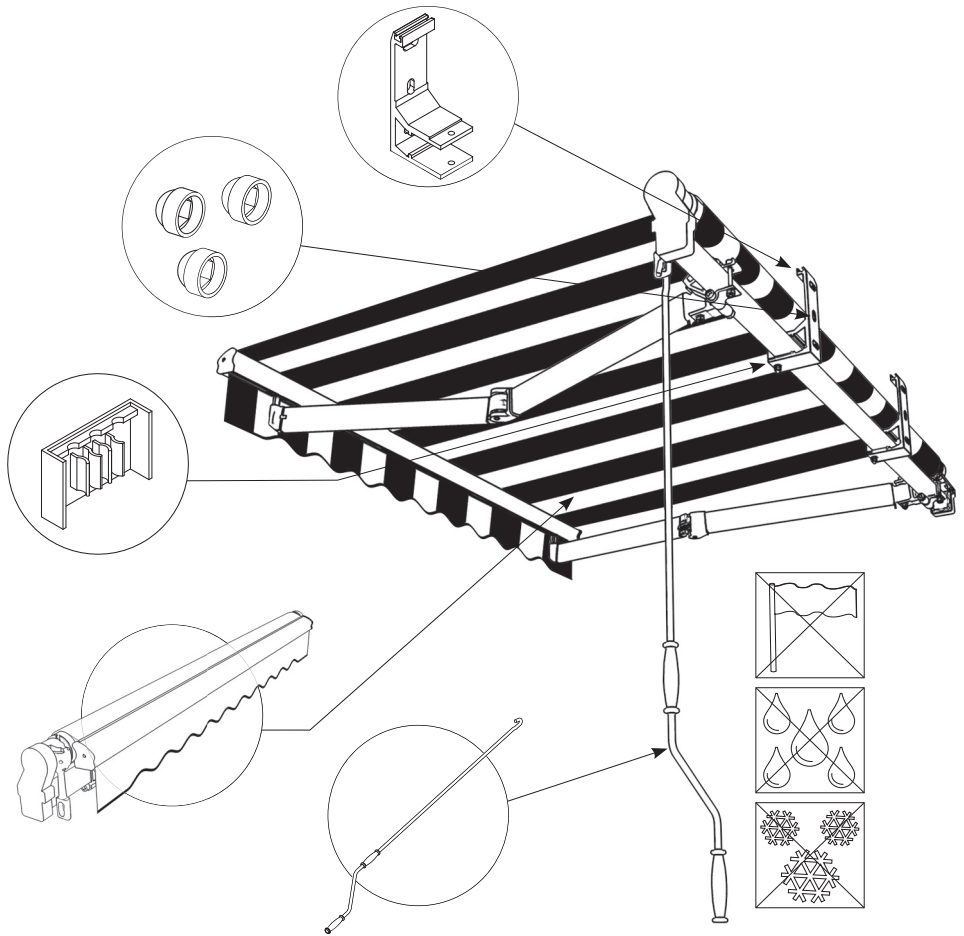
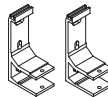


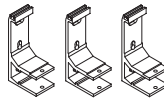
Silver Plus



$L \leq 3,5\text{m}$



$3,5\text{m} < L \leq 4,7\text{m}$



$L > 4,7\text{m}$

